

Pecas e Acessórios



HERCULES
MOTORES ELÉTRICOS

Monofásico

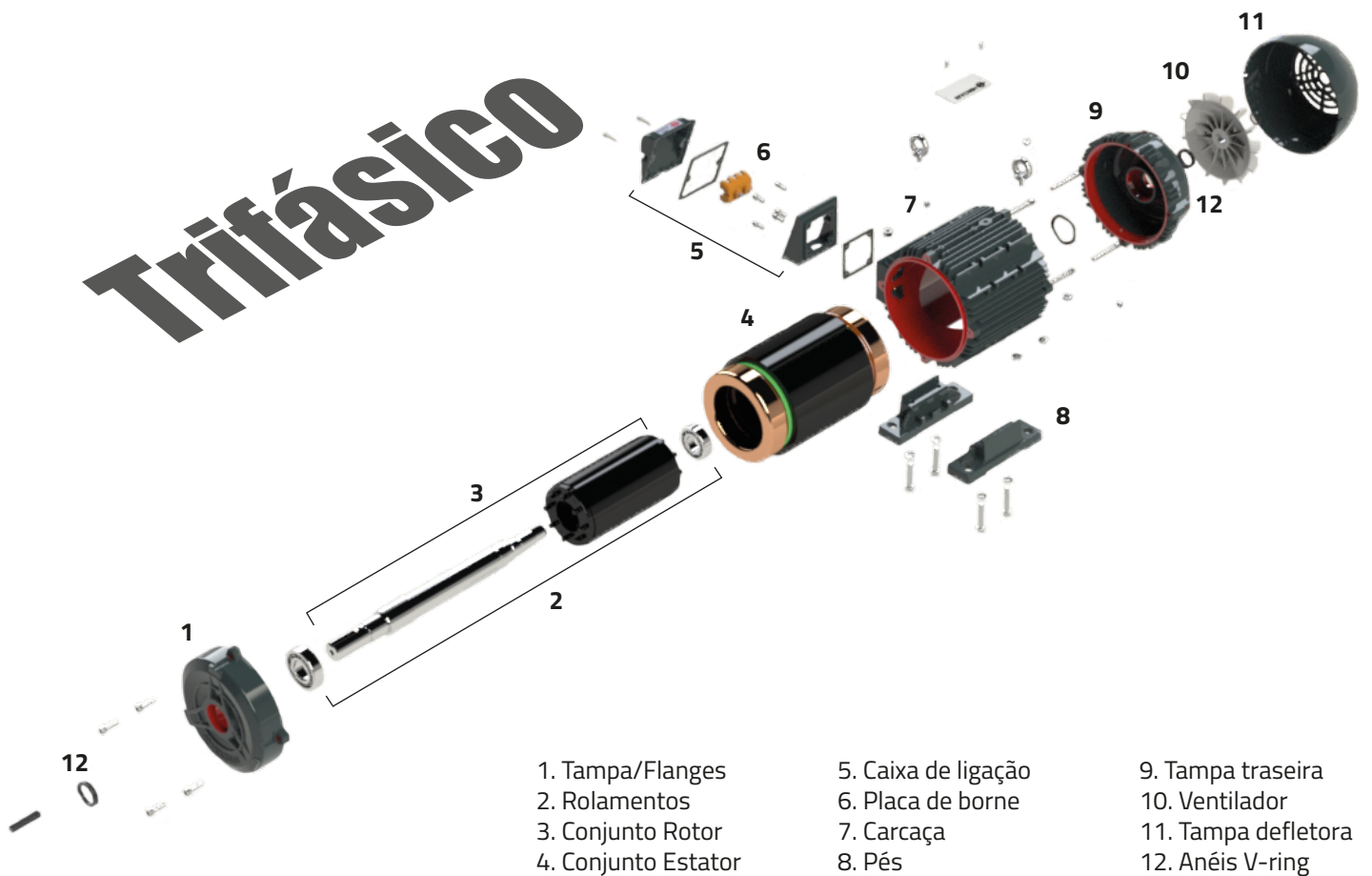


- 1. Tampa/Flanges
- 2. Rolamentos
- 3. Ventilador
- 4. Conjunto Rotor

- 5. Conjunto Estator
- 6. Carça
- 7. Pés
- 8. Capa/Capacitor

- 9. Conjunto centrífugo
- 10. Platinado
- 11. Tampa traseira

Trifásico



- 1. Tampa/Flanges
- 2. Rolamentos
- 3. Conjunto Rotor
- 4. Conjunto Estator

- 5. Caixa de ligação
- 6. Placa de borne
- 7. Carça
- 8. Pés

- 9. Tampa traseira
- 10. Ventilador
- 11. Tampa defletora
- 12. Anéis V-ring



Tampa Padrão



Tampa Defletora

CÓDIGO	DESCRIÇÃO
50.6810.029	KIT TAMPA IEC80 STD DIAN. COM V-RING (W)
50.6810.030	KIT TAMPA IEC80 STD TRAS. COM V-RING (W)
50.6810.039	KIT TAMPA IEC90 STD DIAN. COM V-RING
50.6810.040	KIT TAMPA IEC90 STD TRAS. COM V-RING
50.6810.049	KIT TAMPA IEC100 STD DIAN. COM V-RING (W)
50.6810.050	KIT TAMPA IEC100 STD TRAS. COM V-RING (W)
50.6810.059	KIT TAMPA IEC112 STD DIAN. COM V-RING (W)
50.6810.060	KIT TAMPA IEC112 STD TRAS. COM V-RING (W)
50.6810.069	KIT TAMPA IEC132 STD DIAN. COM V-RING (W)
50.6810.070	KIT TAMPA IEC132 STD TRAS. COM V-RING (W)
50.6810.094	KIT TAMPA IEC63 STD DIAN. COM V-RING (IR3) (W)
50.6810.096	KIT TAMPA IEC71 STD DIAN. COM V-RING (IR3) (W)
50.6810.097	KIT TAMPA IEC63 STD TRAS. COM V-RING (IR3) (W)
50.6810.098	KIT TAMPA IEC71 STD TRAS. COM V-RING (IR3) (W)
51.0002.031	KIT TAMPA IEC160 STD DIANT. V-RING
51.0002.032	KIT TAMPA IEC160 STD TRAS. V-RING
51.0002.034	KIT TAMPA IEC180 STD TRAS. V-RING
51.0002.103	KIT TAMPA IEC180 STD DIANT. V-RING

CÓDIGO	DESCRIÇÃO
500014959	CALOTA DEFLETORA IEC80 - 105007078
500014960	CALOTA DEFLETORA IEC90 - 105507080
500014961	CALOTA DEFLETORA IEC63 105007114 (Monofásico IP21-IP44)
500014966	CALOTA DEFLETORA N56 - 105007117
500014967	CALOTA DEFLETORA IEC100 - 105007118
500014972	CALOTA DEFLETORA IEC112 - 105007128
500014984	CALOTA DEFLETORA IEC132 - 105007146
500014993	CALOTA DEFLETORA IEC63 - 105007177
500014995	CALOTA DEFLETORA IEC71 - 105007178
505024002	TAMPA DEFLETORA IEC63 D45 (IR2 - Aço)
510001117	CALOTA DEFLETORA PINTADA IEC160-180 (Aço)



Flange C-Din



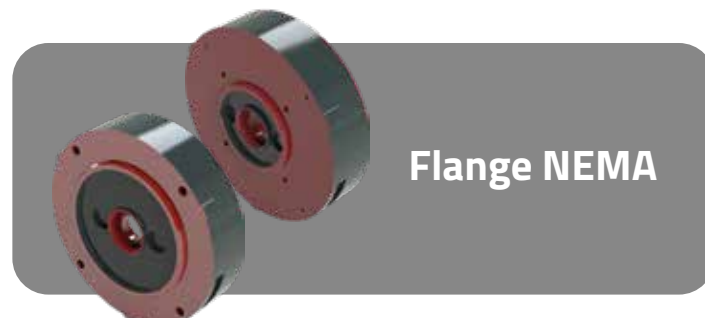
Flange FC

CÓDIGO	DESCRIÇÃO
50.6810.028	KIT FLANGE IEC80 C-120 COM V-RING (W)
50.6810.038	KIT FLANGE IEC90 C-140 COM V-RING
50.6810.048	KIT FLANGE IEC100 C-160 COM V-RING (W)
50.6810.058	KIT FLANGE IEC112 C-160 COM V-RING (W)
50.6810.068	KIT FLANGE IEC132 C-160 COM V-RING (W)
50.6810.082	KIT FLANGE IEC63 C-90 COM V-RING (IR3) (W)
50.6810.084	KIT FLANGE IEC71 C-105 COM V-RING (IR3) (W)

CÓDIGO	DESCRIÇÃO
50.6810.027	KIT FLANGE IEC80 FC-95 COM V-RING (W)
50.6810.037	KIT FLANGE IEC90 FC-149 COM V-RING ROL 6205
50.6810.047	KIT FLANGE IEC100 FC-149 COM V-RING (W)
50.6810.057	KIT FLANGE IEC112 FC-184 COM V-RING (W) ROL 6207
50.6810.067	KIT FLANGE IEC132 FC-184 COM V-RING (W)
50.6810.086	KIT FLANGE IEC63 FC-95 COM V-RING IR3 (W)
50.6810.088	KIT FLANGE IEC71 FC-95 COM V-RING IR3 (W)
51.0002.069	KIT FLANGE IEC160 FC - 184 V-RING
51.0002.100	KIT FLANGE IEC180 FC - 228 V-RING
51.0002.101	KIT FLANGE IEC180 FC - 279 V-RING
51.0005.102	KIT TAMPA IEC112 FC-149 V-RING ROL 6207
51.0005.133	KIT TAMPA IEC90 FC-149 V-RING ROL 6206



Flange FF



Flange NEMA

CÓDIGO	DESCRIÇÃO
50.6810.026	KIT FLANGE IEC80 FF-165 COM V-RING (W)
50.6810.036	KIT FLANGE IEC90 FF-165 COM V-RING
50.6810.046	KIT FLANGE IEC100 FF-215 COM V-RING (W)
50.6810.056	KIT FLANGE IEC112 FF-215 COM V-RING (W)
50.6810.066	KIT FLANGE IEC132 FF-215 COM V-RING (W)
50.6810.090	KIT FLANGE IEC63 FF-115 COM V-RING (IR3) (W)
50.6810.092	KIT FLANGE IEC71 FF-130 COM V-RING (IR3) (W)
51.0001.431	KIT FLANGE IEC160 FF - 300 V-RING
51.0002.068	KIT FLANGE IEC180 FF - 300 V-RING

CÓDIGO	DESCRIÇÃO
50.5007.252	KIT FLANGE N56 IP44 ROL 6204 FC 95
50.5007.449	KIT FLANGE N56 IP21 ROL 6204 FC 149
50.5007.523	KIT FLANGE N48 IP21 ROL 6203 FC95
50.5007.646	KIT FLANGE N48 IP44 ROL 6203 FC 149



Conjunto Platinado

CÓDIGO	DESCRIÇÃO
10.5029.013	CONJUNTO PLATINADO RURAL IEC112/132 1F
10.5029.020	CONJUNTO PLATINADO 2 LÂMINAS 180° PBT DS (W)
10.5029.022	CONJUNTO PLATINADO 1 LÂMINA 55° PBT DS (W)
50.5233.046	MONTAGEM CONJ. PLATINADO 2L 180° *SHP (PBT) 017 (W)
50.5233.047	MONTAGEM CONJ. PLATINADO 2L 45° *SHP (PBT) 018 (W)
50.5233.049	MONTAGEM CONJ. PLATINADO 2L 180° 2 *SHP (PBT) 017 (W)

*Sistema Hercules de Proteção de Partida



Sistema Hercules de Proteção

CÓDIGO	DESCRIÇÃO
50.5010.034	CONJUNTO 5 SHP / CABOS / CANECA 40 X 75MM
51.0000.665	MONTAGEM CONJUNTO NTC COM CABOS TF
51.0000.666	MONTAGEM CONJUNTO 2 NTC COM CABOS TF



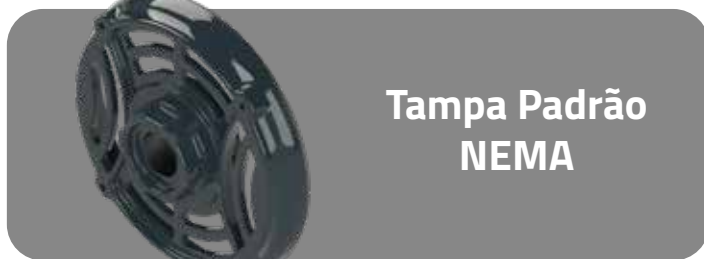
Caixa de Ligação

CÓDIGO	DESCRIÇÃO
51.0000.584	KIT CAIXA DE LIGAÇÃO IEC63/71
51.0000.585	KIT CAIXA DE LIGAÇÃO IEC80-100
51.0000.586	KIT CAIXA DE LIGAÇÃO IEC112/132
51.0003.178	KIT CAIXA DE LIGAÇÃO IEC160/180



Conjunto Centrífugo

CÓDIGO	DESCRIÇÃO
10.5029.012	CENTRIFUGO RURAL IEC112/132 1F 4P C/ CONTRA PESO (W)
10.5029.019	CENTRIFUGO RURAL IEC112/132 1F 2P S/ CONTRA PESO (W)
10.5029.024	CONJUNTO CENTRIFUGO N48 4P DS - 50.5009.005 (W)
10.5029.025	CONJUNTO CENTRIFUGO N56 2P DS - 50.5009.006 (W)
10.5029.030	CONJUNTO CENTRIFUGO N48 2P DS - 50.5009.003 (W)
10.5029.031	CONJUNTO CENTRIFUGO N56 4P DS - 50.5009.007 (W)



Tampa Padrão NEMA

CÓDIGO	DESCRIÇÃO
50.5007.058	TAMPA US N48 IP21 ROL 6202 A - (Tras.)
50.5007.107	TAMPA US N48 IP21 ROL 6204 - (Diant.)
50.5007.142	TAMPA US N48 IP21 ROL 6203 A - (Diant.)
50.5007.281	TAMPA US N56 IP21 ROL 6203 A - (Tras.)
50.5007.282	TAMPA US N56 IP21 ROL 6204 A - (Diant.)
50.5007.370	TAMPA US N48 IP21 ROL 6201 B - (Tras.)
50.5007.385	TAMPA US N48 IP21 ROL 6202 C - (Tras.)



Anéis V-ring

CÓDIGO	DESCRIÇÃO
10.5033.004	V-RING DIAMETRO INTERNO 12,50MM
10.5033.010	V-RING DIAMETRO INTERNO 14MM
10.5033.018	V-RING DIAMETRO INTERNO 11MM
10.5033.022	V-RING DIAMETRO INTERNO 18MM
10.5033.023	V-RING DIAMETRO INTERNO 16MM
10.5033.040	V-RING DIAMETRO INTERNO 22,50MM
10.5033.050	V-RING DIAMETRO INTERNO 27MM
10.5033.051	V-RING DIAMETRO INTERNO 31MM
10.5033.072	V-RING DIAMETRO INTERNO 36MM
10.5033.082	V-RING DIAMETRO INTERNO 40MM
10.5033.121	V-RING DIAMETRO INTERNO 49MM



Placa de Borne/Prensa Cabos

CÓDIGO	DESCRIÇÃO
10.5007.035	PRENSA CABOS M20 X 1,5
10.5007.134	PRENSA CABOS NPT 1"
10.5040.091	PLACA DE BORNE K1M4R IEC63/71/80/90/100
10.5040.092	PLACA DE BORNE K1M6R IEC160/180
10.5040.093	PLACA DE BORNE K1M5R IEC112/132



Kit Alavanca e Tampa Defletora Motofreio

CÓDIGO	DESCRIÇÃO
10.5030.181	ALAVANCA IEC71 e IEC80 BKF458-08E
10.5030.182	ALAVANCA IEC90 BKF458-10E
10.5030.180	ALAVANCA IEC100 BKF458-12E
10.5030.183	ALAVANCA IEC112 BKF458-14E
10.5030.184	ALAVANCA IEC132 BKF458-16E
50.5024.043	TAMPA DEFLETORA IEC63 D98 ALAVANCA
50.5024.044	TAMPA DEFLETORA IEC71 D111 ALAVANCA
50.5024.024	TAMPA DEFLETORA IEC80 D116 ALAVANCA F10
50.5024.032	TAMPA DEFLETORA IEC80 D116 ALAVANCA F15
51.0003.367	TAMPA DEFLETORA IEC90 D128 ALAVANCA
51.0003.343	TAMPA DEFLETORA IEC100 D145 ALAVANCA
51.0003.357	TAMPA DEFLETORA IEC112D157 ALAVANCA
50.5024.042	TAMPA DEFLETORA IEC132 D180 ALAVANCA



Rolamento

CÓDIGO	DESCRIÇÃO
10.5010.001	ROLAMENTO 6201 ZZ 12,7 1L (W)
10.5010.008	ROLAMENTO 6202 ZZ 15 1L (W)
10.5010.009	ROLAMENTO 6203 ZZ 17 1L (W)
10.5010.010	ROLAMENTO 6204 ZZ 20 1L (W)
10.5010.018	ROLAMENTO 6002 DDU 1L (W)
10.5010.019	ROLAMENTO 6205 ZZ 25 1L (W)
10.5010.020	ROLAMENTO 6201 ZZ 12,7 NSK (W)
10.5010.023	ROLAMENTO 6206 ZZ 30 1L (W)
10.5010.024	ROLAMENTO 6207 ZZ 35 1L (W)
10.5010.025	ROLAMENTO 6308 ZZ 40 1L (W)
10.5010.036	ROLAMENTO 6204 DDU 1L (W)
10.5010.040	ROLAMENTO 6203 DDU 1L (W)



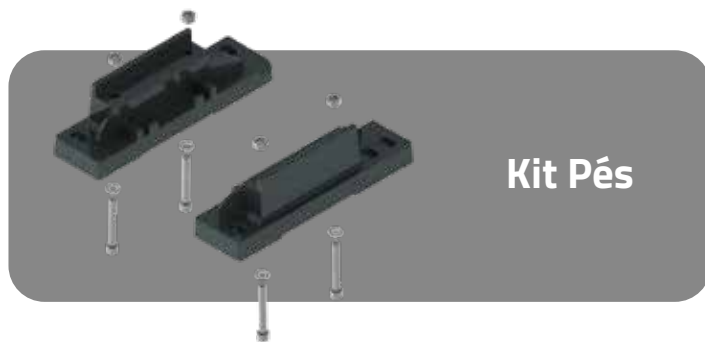
Tampa Defletora Motofreio

CÓDIGO	DESCRIÇÃO
50.5024.020	TAMPA DEFLETORA FREIO IEC90 D128
50.5024.021	TAMPA DEFLETORA FREIO IEC80 D116
50.5024.027	TAMPA DEFLETORA FREIO IEC100 D145
50.5024.030	TAMPA DEFLETORA FREIO IEC112 D157
50.5024.039	TAMPA DEFLETORA FREIO IEC132 D180



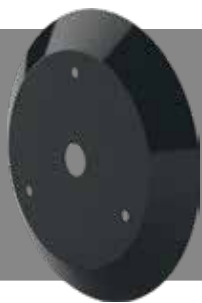
Capacitores

CÓDIGO	DESCRIÇÃO
10.5005.105	CAPACITOR PERM. 15UF 400VAC UL C/ TERMINAL
10.5005.106	CAPACITOR PERM. 18UF 400VAC UL C/ TERMINAL
10.5005.107	CAPACITOR PERM. 30UF 250VAC UL C/ TERMINAL
10.5005.108	CAPACITOR PERM. 35UF 250VAC UL C/ TERMINAL
10.5005.109	CAPACITOR PERM. 15UF 250VAC UL C/ TERMINAL
10.5005.111	CAPACITOR PERM. 20UF 250VAC UL C/ TERMINAL
10.5005.112	CAPACITOR PERM. 25UF 250VAC UL C/ TERMINAL
10.5005.113	CAPACITOR PERM. 40UF 250VAC UL C/ TERMINAL
10.5005.114	CAPACITOR PERM. 45UF 250VAC UL C/ TERMINAL
10.5005.115	CAPACITOR PERM. 50UF 250VAC UL C/ TERMINAL
10.5005.118	CAPACITOR PERM. 4UF 400VAC UL C/ TERMINAL
10.5005.120	CAPACITOR PERM. 8UF 450VAC UL C/ TERMINAL
10.5005.122	CAPACITOR PERM. 12UF 400VAC UL C/ TERMINAL
10.5005.123	CAPACITOR PERM. 20UF 400VAC UL C/ TERMINAL
10.5005.125	CAPACITOR PERM. 30UF 480VAC C/ TERMINAL
10.5005.126	CAPACITOR PERM. 20UF 450VAC C/ TERMINAL 1L
10.5005.127	CAPACITOR PERM. 6UF 450VAC UL C/ TERMINAL
10.5005.128	CAPACITOR PERM. 50UF 480VAC C/ TERMINAL
10.5005.129	CAPACITOR PERM. 60UF 480VAC C/ TERMINAL
10.5005.130	CAPACITOR PERM. 60UF 250VAC UL C/ TERMINAL
10.5038.008	CAPACITOR ELETR. 108/130UF 250VAC C/ TERMINAL 1L
10.5038.009	CAPACITOR ELETR. 378/454UF 110VAC C/ TERMINAL 1L
10.5038.010	CAPACITOR ELETR. 430/516UF 110VAC C/ TERMINAL 1L
10.5038.011	CAPACITOR ELETR. 540/648UF 110VAC C/ TERMINAL 1L
10.5038.012	CAPACITOR ELETR. 145/175UF 250VAC C/ TERMINAL 1L
10.5038.013	CAPACITOR ELETR. 270/324UF 250VAC C/ TERMINAL 1L
10.5038.014	CAPACITOR ELETR. 189/227UF 250VAC C/ TERMINAL 1L
10.5038.015	CAPACITOR ELETR. 324/389UF 250VAC C/ TERMINAL



Kit Pés

CÓDIGO	DESCRIÇÃO
50.6810.073	KIT PÉS IEC80
50.6810.074	KIT PÉS IEC90 DIRETO/ESQUERDO 3F
50.6810.075	KIT PÉS IEC90 DIRETO/ESQUERDO 1F
50.6810.076	KIT PÉS IEC100
50.6810.077	KIT PÉS IEC112
50.6810.078	KIT PÉS IEC132 ESQUERDO/DIREITO (S) 3F
50.6810.079	KIT PÉS IEC132 ESQUERDO/DIREITO (M/L) 3F
50.6810.080	KIT PÉS IEC132 ESQUERDO/DIREITO (M/L) 1F
50.6810.099	KIT PÉS IEC63 (IR3)
50.6810.100	KIT PÉS IEC71 (IR3)
51.0003.175	KIT PÉ IEC160 (M) 3F
51.0003.176	KIT PÉ IEC160 (L) 3F
51.0003.177	KIT PÉ IEC180 3F



Chapéu

CÓDIGO	DESCRIÇÃO
50.5043.046	CHAPÉU CALOTA FREIO IEC80
50.5043.061	CHAPÉU IEC63
50.5043.062	CHAPÉU IEC71
50.5043.063	CHAPÉU IEC80
50.5043.064	CHAPÉU IEC90
50.5043.066	CHAPÉU IEC112
50.5043.067	CHAPÉU IEC132
10.5011.001	PORCA SEX MET 4 ZNA
10.5011.222	PARAF MET 4X25 SEX ZNA
11.0000.404	ESPACADOR NYLON 5,2 X 14,80



Protetor Térmico

CÓDIGO	DESCRIÇÃO
10.5009.001	PROTECTOR TÉRMICO 155° ATÉ 10A (PARA CLASSE F)
10.5009.003	PROTECTOR TÉRMICO 130° ATÉ 4A (PARA CLASSE B)
10.5009.009	PROTECTOR TÉRMICO 160° ATÉ 4A (PARA CLASSE F)
10.5009.013	PROTECTOR TÉRMICO 130° ATÉ 10A (PARA CLASSE B)



Resistência de Aquecimento

CÓDIGO	DESCRIÇÃO
10.5040.087	IEC 63/71/80 1X 7,5W
10.5040.088	IEC 90/100 1X 11W
10.5040.088 (2x)	IEC 112 2X 11W
10.5040.089 (2x)	IEC 132/160 2X 15W



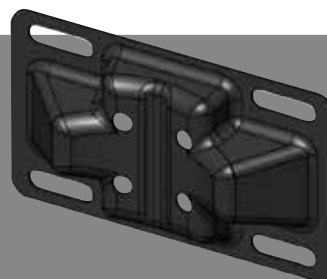
Kit Freio

CÓDIGO	DESCRIÇÃO
10.5030.135	KIT FREIO IEC80
10.5030.136	KIT FREIO IEC90
10.5030.149	KIT FREIO IEC100
10.5030.173	KIT FREIO IEC112
10.5030.179	KIT FREIO IEC132
10.5030.229	KIT FREIO IEC71
10.5030.249	KIT FREIO IEC63



Kit Reparo Freio

CÓDIGO	DESCRIÇÃO
51.0003.963	KIT REPARO FREIO IEC80
51.0003.964	KIT REPARO FREIO IEC90
51.0003.965	KIT REPARO FREIO IEC100
51.0003.966	KIT REPARO FREIO IEC112
51.0003.967	KIT REPARO FREIO IEC132



Pé Nema

CÓDIGO	DESCRIÇÃO
50.5019.002	PE PARA MOTOR H48
50.5019.003	PE PARA MOTOR N56H
50.5019.005	PE PARA MOTOR N48
50.5019.007	PE PARA MOTOR H56
50.5019.008	PE PARA MOTOR N56
50.5019.013	PE PARA MOTOR N42- 88,90



Capa do Capacitor

CÓDIGO	DESCRIÇÃO
50.0014.936	CAPA CAPACITOR (pequena) - 10.5007.049
50.0014.952	CAPA CAPACITOR (grande) - 10.5007.086



Ponte Retificadora

CÓDIGO	DESCRIÇÃO
10.5040.090	PONTE RETIFICADORA MOTOFREIO RZL162-170 (Tensão 220v)
11.0001.140	PONTE RETIFICADORA MOTOFREIO RZL262-170 (Tensão 380v)



Ventiladores



50.0014.968
VENTILADOR IEC100/112 18,75MM



50.0014.971
VENTILADOR IEC132 23,87MM



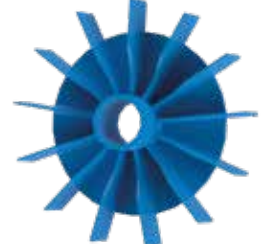
10.5007.180
VENTILADOR COPO N56 18,30MM



10.5007.197
VENTILADOR 160/180 44,15MM 2-4P



10.5007.198
VENTILADOR 160/180 43,50MM 6P



50.0014.911
VENTILADOR N42 18,20MM



50.0014.912
VENT. N42/IEC80 C/FURO 14,65MM



50.0014.913
VENT. N42/IEC71 C/FURO 10,6MM



50.0014.914
VENTILADOR N42 JET PUMP



50.0014.916
VENTILADOR N48/IEC80/90 23,70MM



50.0014.917
VENTILADOR N48



50.0014.920
VENTILADOR N42 12,45MM



50.0014.921
VENTILADOR N48/IEC90 13,90MM



50.0014.923
VENTILADOR IEC63/N42 12,45MM



50.0014.924
VENTILADOR IEC63/80 12,45MM



50.0014.929
VENT. N42/IEC63 PLUS 12,45MM



50.0014.941
VENTILADOR N42/48/80 18,60MM



50.0014.942
VENTILADOR IEC100/90/N56 23,85MM



50.0014.949

VENTILADOR N56/90 23,85MM



50.0014.953

VENTILADOR IEC63/N42 7,75MM



50.0014.964

VENTILADOR N56 13,80MM



50.0014.965

VENTILADOR IEC63 FURO 12,45MM



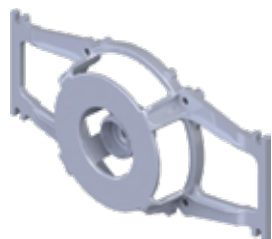
51.0000.502

VENTILADOR N42 D12,70 MOTOBOMBA



Tampas
Motores Mueller

MODELOS USINADAS PARA ACRESCENTAR ROLAMENTO



50.5007.028
SECADORA



50.5007.505
FAMILY



50.5021.072
FAMILY / BIG



50.5007.015
AGITAÇÃO



50.5021.194
PLUS / POP TANK

MODELOS COM ROLAMENTO



50.5004.021
IRIS / ACQUA / FAMILY



50.5004.044
BELLÍSSIMA / PLUS /
CLASS / DIVA / LINEA



50.5004.086
CENTRÍFUGA



50.5004.011
SUPER POP

MODELOS COM BUCHA



50.5004.007
CLASS / DIVA / LINEA



50.5004.015
SUPER POP



50.5004.016
CENTRÍFUGA / ACQUA /
BELLÍSSIMA / IRIS / PLUS



50.5004.106
SUPER POP



(47) 3281-1924

diretodefabrica@herculesmotores.com.br

www.herculesmotores.com

