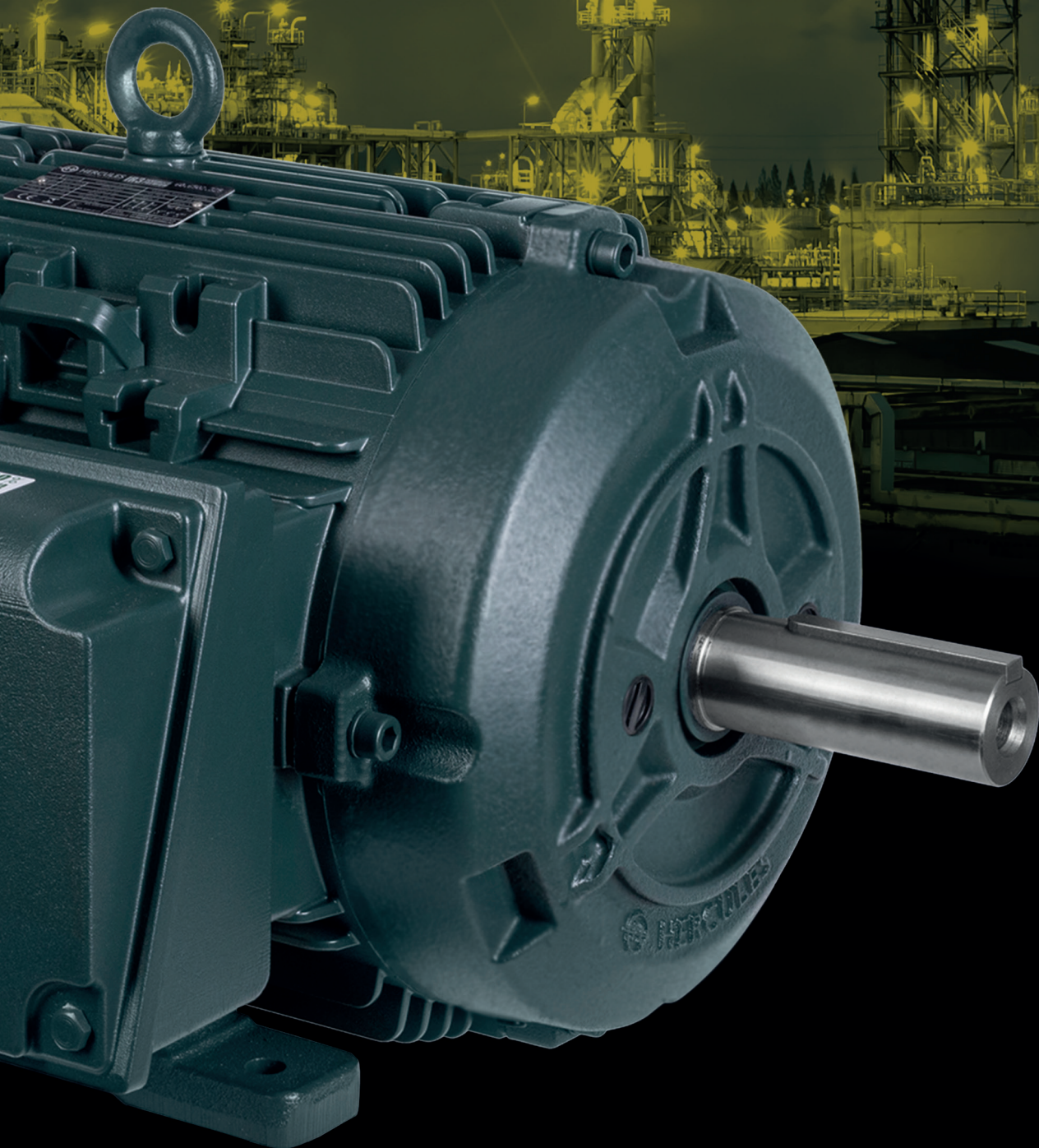


MOTORES ELÉTRICOS LINHA TRIFÁSICA IP55 IR3 RENDIMENTO PREMIUM



 **HERCULES**
MOTORES ELÉTRICOS

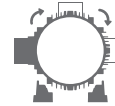
LINHA TRIFÁSICA IP55-IR3

Aplicações: Prensas, bombas para saneamento, ventilação, bobinadoras, lavagem e torrefação de café e outras aplicações de uso geral na indústria.

Exclusividade Hercules:



Carcaça
injetada em alumínio
de alta resistência tornando
o produto mais leve



Pés Removíveis:
Flexibilidade para alteração
da forma construtiva.



Tampa Defletora
injetada em polímero de
ALTA RESISTÊNCIA



Ponta de eixo
roscado



Caixa de Ligação:
Permitindo girar de 90° em 90°



Classe de isolamento F:
Suporta até 155° C



Mais de **500 Postos**
autorizados em todo Brasil



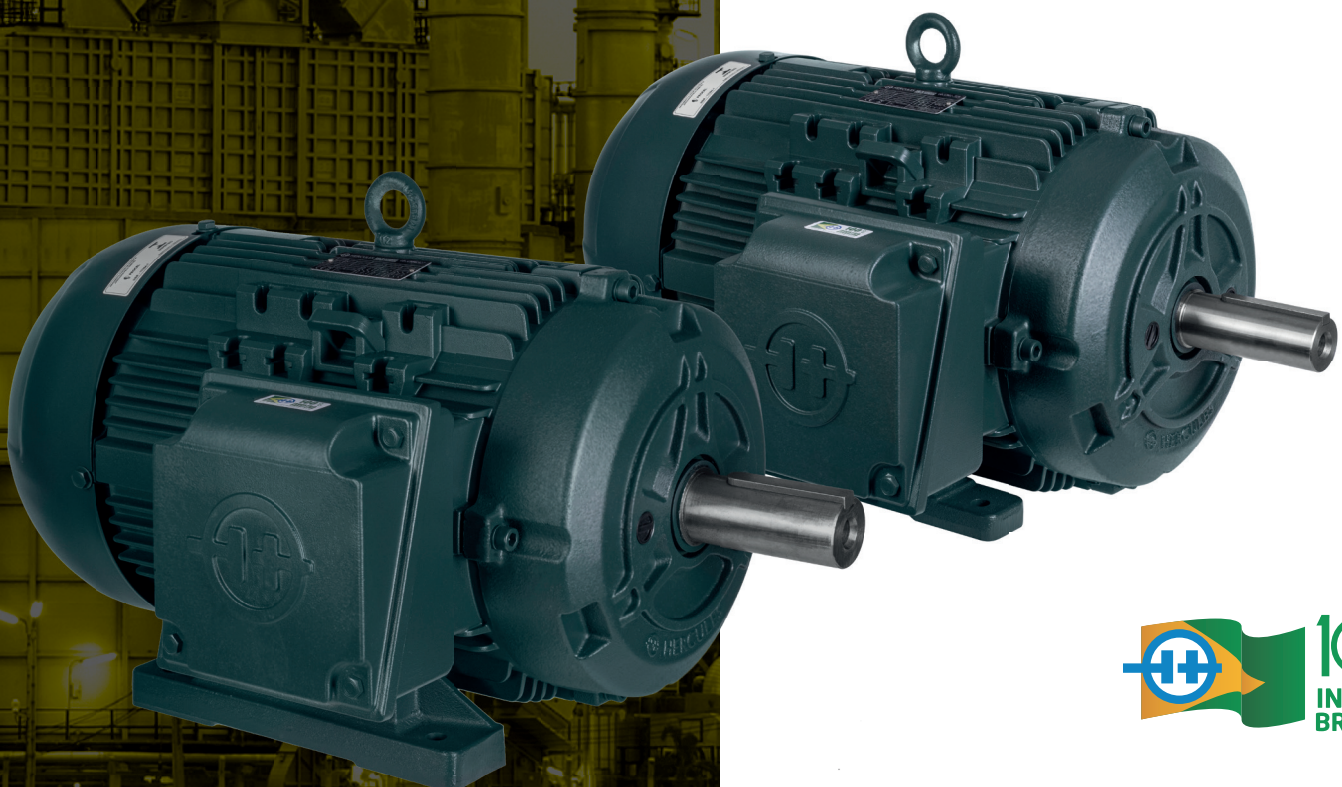
Fator de serviço 1,25



Maior **Dissipação** de calor

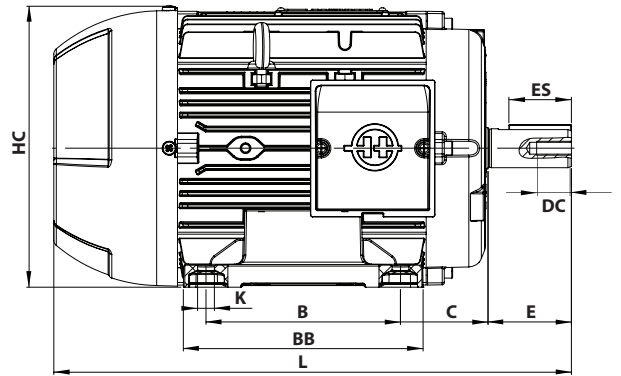
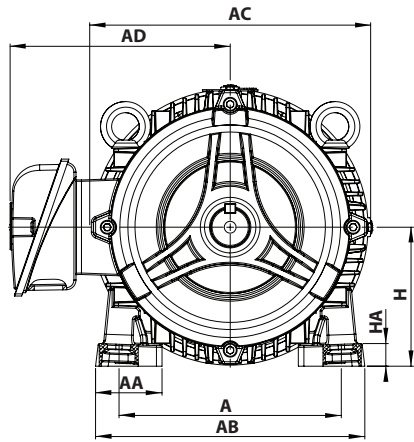


<http://registro.inmetro.gov.br/consulta/>

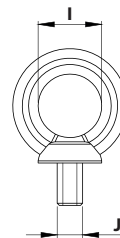
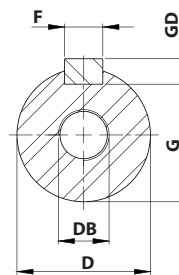
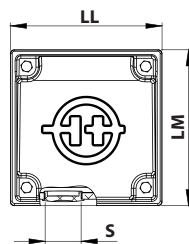
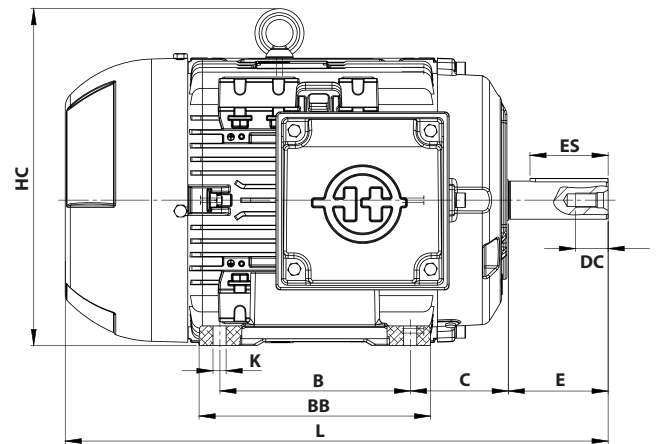
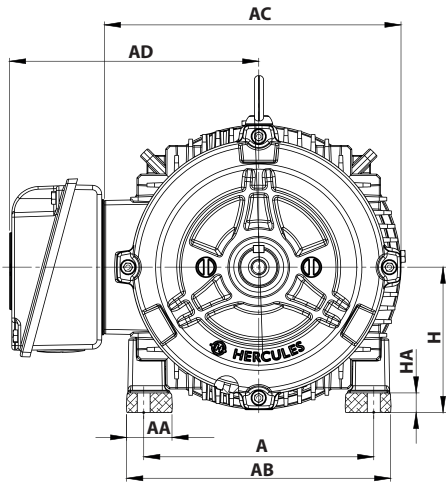


DADOS MECÂNICOS

IEC63 AO IEC132



IEC160 E IEC180

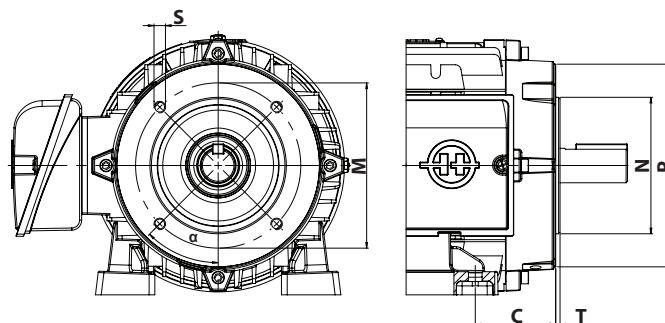


Carcaça	A	AA	AB	AC	AD	B	BB	C	Ponta de Eixo							I	J	H	HA	HC	K	L	LL	LM	S	Rolamentos			
									D	E	ES	F	G	GD	DB											DC	Diant.	Tras.	
IEC 63	100	32	121	130	123	80	96	40	11	23	14	4	8,5	4	M5 x 0,8	10	M5*	63	12	127	7	211						6201-ZZ	
IEC 71	112		138	145	131	90	112	45	14	30	18	5	11	5				71	10	145		295					6203-ZZ	6202-ZZ	
IEC 80 (S)	125	38	151	158	142	100	128	50	19	40	28	6	15	6	M6 x 1	20	M6*	80	15	159		323	90	99			RWG 1/2" ou M20 x 1,5	6204-ZZ	6203-ZZ
IEC 80 (L)																					10	363							
IEC 90 (S)	140	41	171	176	160	100/125	154	56	24	50	36	8	20	7	M8 x 1,25			90		181		378							
IEC 90 (L)																						390							
IEC 100 (S)	160	48		205	170		173	63										100		203		430							
IEC 100 (L)						140			28	60	45	8	24	7	M10 x 1,5	25						462							
IEC 112 (S)	190	58	223	226	195		177	70									Ø20	M8	112	19	224	12	487	141	128		BSP 1"	6207-ZZ	6206-ZZ
IEC 112 (L)																						555							
IEC 132 (S)	216	64	256	270	234	140/178	215	89	38	80	63	10	33	8	M12 x 1,75	30						521							
IEC 132 (M/L)						178/203	239															555							
IEC 160 (M)	254	51	292			210	256	108	42			12	37	8								598							
IEC 160 (L)						254	304															658	191	196			BSP 1 1/2"	6309-C3	6209-C3
IEC 180 (M)	279	71	322	327	276	241	300	121	48			14	43	9	M16 X 2	36	Ø30	M12	160	22	367	14,5	607						
IEC 180 (L)																						667							

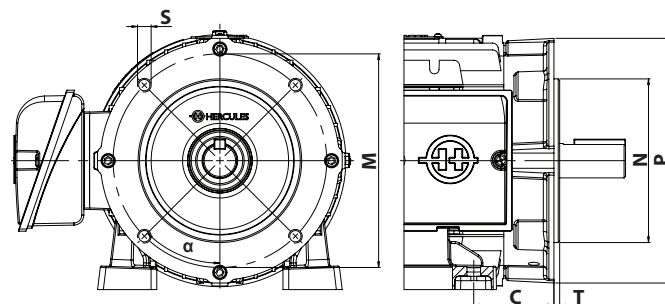
* Olhais M5 e M6 Não Fornecidos

** Linha IEC 180 2 Polos utiliza rolamento 6209 ZZ C3 no mancal traseiro

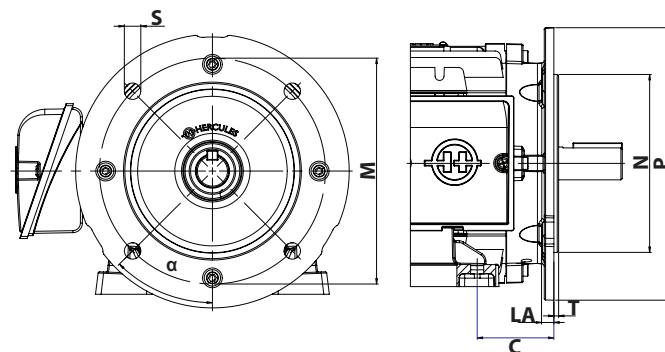
FLANGES




FLANGE "C-DIN"										
Código	Carcaça	Flange	M	N	P	S	T	C	α	Nº de Furos
50.6810.082	IEC 63	C-90	75	60	90	M5	2,5	40	45°	4
50.6810.084	IEC 71	C-105	85	70	105	M6		45		
50.6810.028	IEC 80	C-120	100	80	120	M8	50			
50.6810.038	IEC 90	C-140	115	95	140		3	56		
50.6810.048	IEC 100	C-160	130	110	160	3,5	60			
50.6810.058	IEC 112		89							
50.6810.068	IEC 132	C-200	165	130	200	M10	89			



FLANGE "FC"										
Código	Carcaça	Flange	M	N	P	S	T	C	α	Nº de Furos
50.6810.086	IEC 63	FC-95	95,2	76,2	143	UNC 1/4" X 20	4	40	45°	4
50.6810.088	IEC 71				120			45		
50.6810.027	IEC 80				143			50		
50.6810.037	IEC 90	FC-149	149	114	165	UNC 3/8" X 16	60			
50.6810.047	IEC 100	FC-184	184	216	225	UNC 1/2" X 13	6,3	60		
50.6810.057	IEC 112							89		
50.6810.067	IEC 132	FC - 228	229	267	280			108		
51.0001.432	IEC 160							121		
51.0001.434	IEC 180									



FLANGE "FF"											
Código	Carcaça	Flange	LA	M	N	P	S	T	C	α	Nº de Furos
50.6810.090	IEC 63	FF-115	9	115	95	140	10	3	40	45°	4
50.6810.092	IEC 71	FF-130		130	110	160			45		
50.6810.026	IEC 80	FF-165	10	165	130	200	12	3,5	50		
50.6810.036	IEC 90	FF-215	11	215	180	250	15	4	56		
50.6810.046	IEC 100								60		
50.6810.056	IEC 112	FF-265	12	265	230	300			89		
50.6810.066	IEC 132								108		
51.0001.431	IEC 160	FF-300	18	300	250	350	19	5	121		
51.0001.433	IEC 180										



MÁXIMO RENDIMENTO COM MÍNIMO CONSUMO DE ENERGIA ELÉTRICA



www.herculesmotores.com

